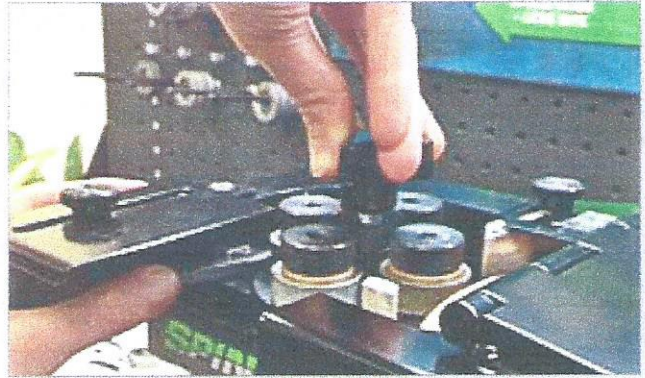


## SPINNERIN REVOLVERIN KÄÄNTÄMINEN

Revolveri-järjestelmässä spinneri vaihdetaan kääntämällä revolveria; paina ja pidä **revolverin lukitusta** vasemmalle ja käännä revolveria (voit käyttää revolverin kääntöavainta). Käännä, kunnes haluamasi spinneri on teroituslaikan puolella. Kun spinneri on oikeassa paikassa, päästä revolverin lukitus vipu irti ja varmista että revolveri on lukittunut (voit koella kääntää revolveria).

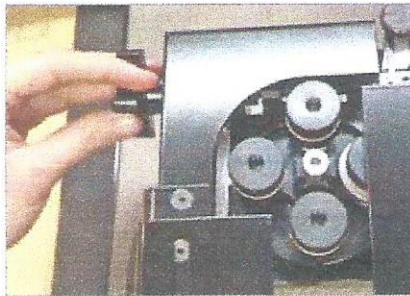


## LAIKAN MUOTOILU / PUHDISTAMINEN

Tarkista, että kaikki suojukset ovat paikallaan ja laita teroituskone käyntiin eli laikka pyörimään (virtakytkin ON-asentoon).

Käännä hitaasti syöttöruuvia vastapäivään kunnes spinneri on lähellä laikkaa. Kun spinneri on lähellä laikkaa, ole tarkkana ja tee ainoastaan hitaita ja varovaisia liikkeitä spinnerillä. Lopeta syöttöruuvien kääntäminen, kun kuulet äänen tai näet spinnerin osuvan laikkaan.

Laikan muotoilu / puhdistus tarvitsee vain pienen kontaktin spinneriin. Spinnerin lukitusnupissa olevan jarrun ansiosta laikka muotoutuu hetkessä oikeaan muotoon. Spinneriä tulee käyttää siten, että se pyörii ja sitten pysähtyy nopeasti kontaktin jälkeen. Näin spinnerillä on pitkä käyttöikä, ja laikka muotoutuu aina oi-

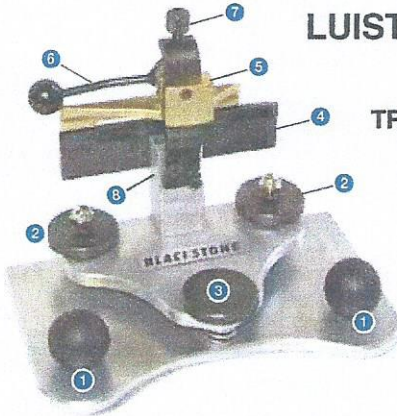


kein. Liian kovaa ja liian kauan pyörivä spinneri kuumenee ja lyhentää spinnerin käyttöikää. Oikein käytettynä yhdellä spinnerillä teroittaa useita tuhansia luistimia.

Kun olet muotoillut / puhdistanut laikan, spinneriä ei tarvitse siirtää kauemmas laikasta, näin spinneri on valmiina seuraavaan käyttöön. Spinneri pitää siirtää hieman kauemmas laikasta vasta kun kone sammutetaan. Näin ehkäistään tilanne, jossa spinneri olisi kiinni laikassa konetta käynnistettäessä.

**VIHJE:** Ole erityisen tarkkana, kun muotoilet uutta laikkaa ensimmäistä kertaa. Uusi laikka pitää muotoilla erityisen varovasti, uuden laikan kulmat ovat teräviä, eikä muoto ole niin pyöreä kuin spinnerin käytön jälkeen. Liian kovilla otteilla laikka voi puhkaista spinnerissä olevan pinnoitteen.

## LUISTIMEN ASETTAMINEN KELKKAAN

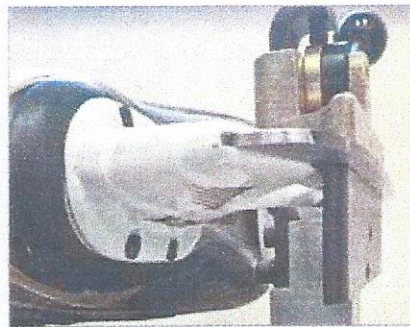
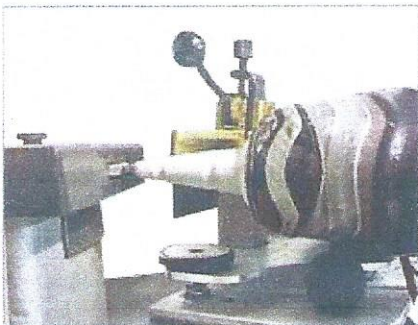


### TRI-LIE HOLDER - TEROITUSKELKKA

1. Kädensijat
2. Kelkan etureunan säädöt
3. Kelkan takareunan säätö (PITCH)
4. Terän tukirautaa
5. Kiristin
6. Kiristyskahva
7. Yläruuvi
8. Ylävarsi

Irrota kelkasta messingin värinen **kiristin** löysäämällä **kiristyskahva** alas vasemmalle, tarvittaessa löysää **yläruuvia** ja liu'uta **kiristintä** oikealle.

Laske luistin kelkkaan siten että **ylävarsi** jää luistimen kengän ja terän väliin. Aseta terä **tukirautaa** vasten siten, että terää jää näkyviin laikan puolelle koko terän pituudelta.



**VIHJE:** Ei ole merkitystä onko luistimen kantapää vasemmalle vai oikealle. Kun kelkka on säädetty oikein, teroituksesta tulee samanlainen riippumatta luistimen suunnasta. Teroitusrutiinin saamista ja jälkikäteen tehtävän tarkistamisen helpottamiseksi, on hyvä tehdä teroittaminen aina samalla tavalla, suositeltava asento on kantapää vasemmalle.



Kiinnittääksesi luistimen, liu'uta **kiristin** terän yläpuolelle täsmällisesti vasten **ylävarsta** siten, että terä jää **kiristimen** ja **tukiraudan** väliin. Kiristä **yläruuvi** sormin ja avaa sitä noin 1/2–1 kierrosta. Nosta **kiristyskahvaa** kunnes luistin on kunnolla kiinni kelkassa, **kiristyskahvaa** ei tarvitse kiristää pystysuoraan asti. **ÄLÄ KIRISTÄ LIIAN TIUKALLE.**

**VIHJE:** Kun kiinnität luistimen joka kerta samalla tavalla, varmistat identtisen lopputuloksen teroituksesta toiseen.